

# FCR CAPSULA **X** <sup>NEW</sup>

FUJI COMPUTED RADIOGRAPHY

*Imágenes óptimas y extremadamente nítidas basadas en una amplia experiencia.  
Introducción al nuevo y revolucionario FCR compacto de Fujifilm*



# Especificaciones del FCR CAPSULA X

## Componentes estándar:

- Lector de imágenes FCR CAPSULA X (Modelo: CR-IR 357)
- Cable de alimentación CA

## Otros componentes del sistema:

- Chasis tipo CC, LC
- CR Console
- Impresoras DRYPIX 1000/2000/3000/4000/7000

## Consumibles:

### Soporte de imagen:

- ST-VI: 14" x 17", 14" x 14", 10" x 12", 8" x 10", 15 x 30 cm (valores en pulgadas)
- 35 x 43cm, 35 x 35cm, 24 x 30 cm, 18 x 24 cm, 15 x 30 cm (valores métricos)

### Chasis:

- Tipo CC: 14" x 17" (35,4 x 43 cm), 14" x 14" (35,4 x 35,4 cm), 10" x 12", 8" x 10", 24 x 30 cm, 18 x 24 cm, 15 x 30 cm
- Tipo LC: 35,4 x 124,5 cm, 35,4 x 101,7 cm, 35,4 x 83 cm, 25,2 x 58 cm, 24 x 57 cm

## Tiempo necesario para la carga/descarga de IP:

Tipo de IP	Tiempo necesario
14" x 17" (35 x 43 cm)	Aprox. 82 s
14" x 14" (35 x 35 cm)	Aprox. 72 s
10" x 12"	Aprox. 66 s
8" x 10"	Aprox. 53 s
24 x 30 cm	Aprox. 66 s
18 x 24 cm	Aprox. 50 s
15 x 30 cm	Aprox. 65 s

· Se asume que el tiempo necesario para cambiar el chasis es 0 (cero) segundos.

· Se asume que el tiempo necesario para el borrado de imágenes es el de la exposición realizada a 25 mR de dosis de rayos X.

## Capacidad de proceso

Tipo de IP	Cuando está conectado a DRYPIX 7000/CR Console Plus
14" x 17" (35 x 43 cm)	Aprox. 43 IPs/hr.
14" x 14" (35 x 35 cm)	Aprox. 50 IPs/hr.
10" x 12"	Aprox. 54 IPs/hr.
8" x 10"	Aprox. 67 IPs/hr.
24 x 30 cm (ST)	Aprox. 54 IPs/hr.
18 x 24 cm (ST)	Aprox. 72 IPs/hr.
15 x 30 cm (ST)	Aprox. 55 IPs/hr.

· Se asume que el tiempo necesario para cambiar el chasis es 0 (cero) segundos.

· Se asume que el tiempo necesario para el borrado de imágenes es el de la exposición realizada a 25 mR de dosis de rayos X.

## Tiempo de impresión en DRYPIX 7000 por red desde una CR Console:

Aprox. 135 s (35 x 43 cm)

## Tiempo de visualización en la CR Console:

- 35 x 43 cm: Aprox. 52 s
- 18 x 24 cm: Aprox. 31 s

Número de cargadores: 1

Lectura de escala de grises: 12 bits

Red: 10 Base T/100 Base TX

Dimensiones (An. x F. x Al.): 590 x 380 x 810 mm (23" x 15" x 32")

Peso: 99 kg (218 libras)

## Condiciones de alimentación eléctrica:

Monofásico 50-60 Hz

120-240V ±10%

5A (máx.)

## Condiciones ambientales:

· Condiciones operativas:

Temperatura: 15-30°C

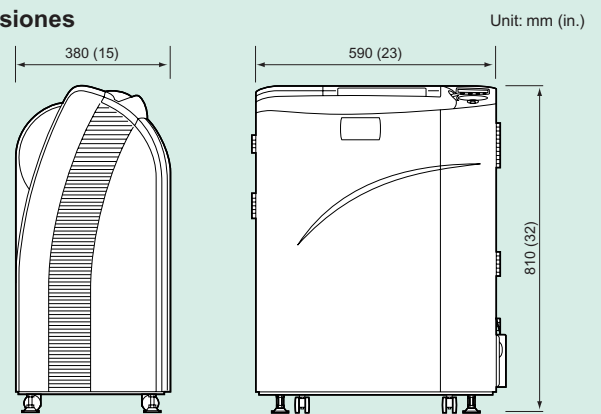
Humedad: 15-80% HR (sin condensación)

· Condiciones no operativas:

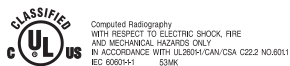
Temperatura: 0-45°C

Humedad: 10-90% HR (sin condensación)

## Dimensiones



## Chasis tipo CC



Las especificaciones y los requisitos de PC están sujetos a cambios sin aviso. Todos los nombres o marcas comerciales son propiedad de los dueños especificados.

**FUJIFILM**  
FUJIFILM PHOTO FILM CO., LTD.  
26-30, NISHIAZABU 2-CHOME, MINATO-KU, TOKYO 106-8620, JAPAN

**FUJIFILM ESPAÑA**  
Aragó, 180 · 08011 Barcelona  
Tel. 93 451 15 15 · Fax 93 451 72 24  
E-mail: info@fujifilm.es  
www.fujifilm.es

Ref. No. XB-567S