

FUJIFILM
Value from Innovation



Diseñando un flujo de trabajo eficaz

FDR nano

¿Con qué frecuencia enfrenta problemas en las situaciones médicas al utilizar un equipo de rayos -X?

FUJIFILM ofrece una nueva solución de radiología digital móvil compacta, la cual está diseñada para solucionar los problemas que se enfrentan los especialistas de la salud en su día a día.

FDR nano

FDR NANO ofrece grandes beneficios a corto plazo.



Salas de Operaciones



UCIN
(Unidad de Cuidados Intensivos Neonatales)



Salas de Emergencia



UCI
(Unidad de Cuidados Intensivos)



FUJIFILM
Value from Innovation

FUJIFILM
Value from Innovation

Enfocado en el paciente.

Al tomar imágenes radiográficas de un recién nacido o de un niño, se desea que la exposición sea mínima. Gracias a la tecnología única de FUJIFILM es posible lograr una reducción de dosis para este tipo de pacientes.



Sistema ultra sensible

DR Cassette FDR D-EVO II

- Tecnología de lectura de alta sensibilidad "ISS".
- Circuito de reducción de ruido (NRC).

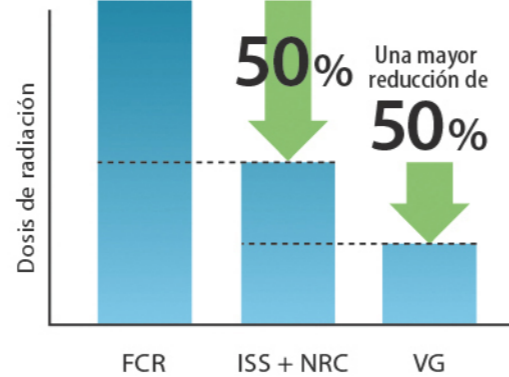


Nueva tecnología de procesamiento de imágenes Virtual Grid (VG)

- Ofrece imágenes de alto contraste sin necesidad de utilizar una rejilla.
- Mejora la granularidad en imágenes de baja dosis.



Esta tecnología ha logrado una reducción significativa de la dosis.



Tubo pequeño de rayos-X enfocado al sistema ultra sensible



Silencioso

El ánodo fijo del tubo de rayos X no hace ruidos inesperados para el paciente.

Ligero

Fácil colocación del cabezal del tubo sobre las incubadoras.

Accesible, rápido y práctico.

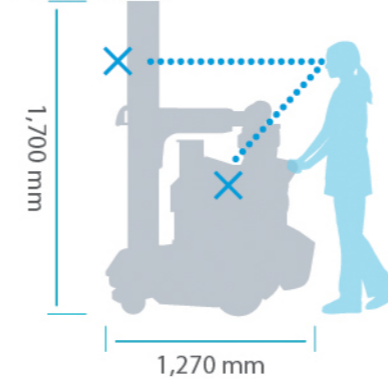
Comprendemos la situación actual de las unidades de salud. Un claro ejemplo son las salas de urgencias donde encontramos una gran cantidad de equipos y dispositivos médicos.

Como solución a ello, FUJIFILM ofrece un equipo con un diseño compacto y ligero, el cual cuenta con una mayor libertad y facilidad de movimiento al tener 4 ruedas giratorias.



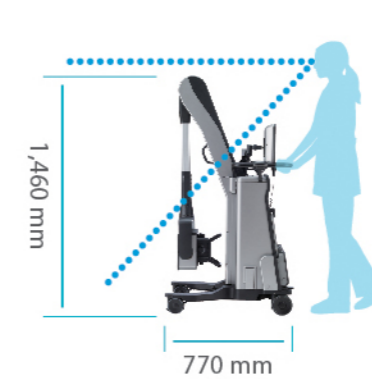
Tamaño pequeño y ligero

Equipo móvil de rayos X convencional



Peso Total 500kg Tubo de rayos-X 20kg

FDR NANO



Peso Total 90kg Tubo de rayos-X 10kg

■ Carga eléctrica inmediata y duradera



La batería de alto rendimiento de ion de litio permite una carga rápida de tan solo 4 horas además, de poder utilizarse continuamente durante 12 horas. También puede ser utilizado cuando está conectado a la corriente eléctrica.

■ Listo para usarse en cualquier momento y en cualquier lugar



FDR Nano tiene un compartimento que permite retirar el detector fácilmente con tan solo inclinarlo y cargar el mismo al momento de insertarlo.

Movilidad excepcional

Giro y Desplazamiento

Las 4 ruedas giratorias permiten un excelente control de movimiento.



■ Rápida visualización durante el tratamiento



El panel de operación puede girar libremente de acuerdo a la posición que requiera el médico.

Innovación para un flujo de trabajo eficaz.

Combinando la tecnología exclusiva del detector de FUJIFILM con la posibilidad de realizar la exposición sin necesidad de rejilla antidifusora y, con una unidad móvil de rayos-X compacta, logramos un flujo de trabajo único y eficaz al momento de la toma de radiografías portátiles.



Nos preocupamos por la limpieza de los equipos.

La superficie del equipo médico tiende a tener un alto riesgo en transferencia de gérmenes, por lo que es fundamental mantener la limpieza en el equipo para evitar contagios o infecciones en las salas de operación.



FDR nano

Gracias a la ausencia de cables externos facilita su limpieza

En los equipos FUJIFILM, como D-EVO II, y algunas partes del FDR NANO*, cuentan con nuestra tecnología antibacteriana "Hydro Ag".gy "Hydro Ag".

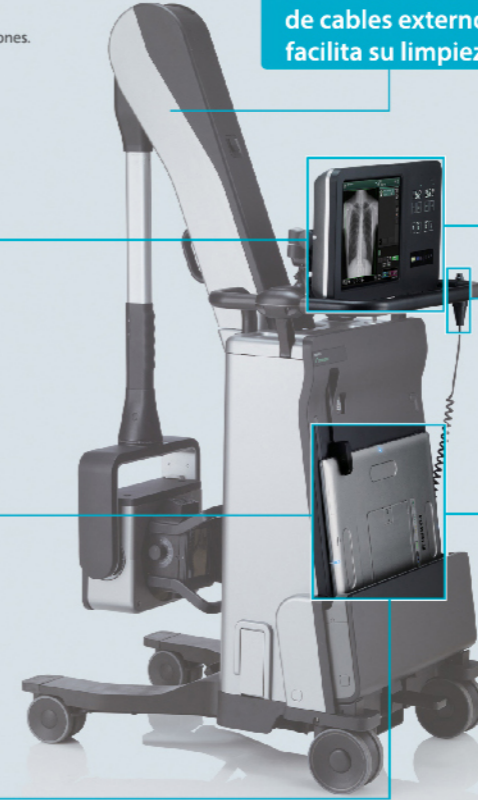
*Interruptor de disparo, superficie del panel de operaciones.

Fácil de limpiar debido a que la superficie es lisa

Detector a prueba de agua (IP-X6)

Facilidad para cubrirlo en procedimientos especiales

- 1 Incline el detector.
- 2 Coloque una bolsa de protección.
- 3 Tendrá una extracción exitosa con el detector cubierto y listo para ser utilizado en su procedimiento.



FDR nano

SMW (Flujo de trabajo Móvil Inteligente)

Virtual Grid

Sin necesidad de exposición con rejilla

- Proporciona mayor flexibilidad durante los estudios ya que no hay necesidad de utilizar una rejilla física.
- Cualquier situación donde la rejilla física pueda ser un reto o perjudicial para la comodidad del paciente.

Rejilla virtual 0 kg (Software)

Rejilla física Aprox. 1 kg

Tubo de rayos-X

Rejilla FPD

Ejemplo de imagen desnivelada. Causado por rejilla mal alineada.

Equipo móvil de rayos-X digital

- Reduce el peso en 1/5 en comparación con los equipos móviles de rayos-X convencionales, proporcionando facilidad de manejo.

Aprox. 2.6 kg*



*D-EVO II C35.

Fácil manejo para llevarlo a cualquier lugar



En lugares estrechos como los espacios que hay entre cama y cama o incluso en el ascensor, el cambio de dirección se puede hacer con mayor facilidad.

Fácil posicionamiento



Con un simple deslíz o giro el equipo permite realizar cambios de posición fácilmente.

La distancia de movimiento ahora es más corta

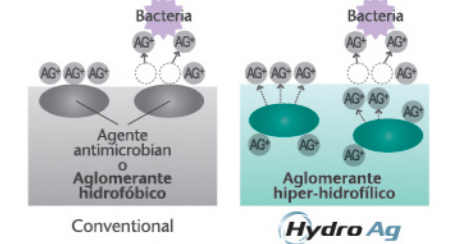


El diseño compacto del equipo permite a los técnicos hacer movimientos mínimos en la operación y posicionamiento del dispositivo en distancias más cortas.

Recubrimiento antibacterial

Hydro Ag

Hydro AG elimina el 99.99% de las bacterias que se encuentran en contacto con la superficie, siendo 100 veces más eficaz que un recubrimiento convencional, y comparando con superficies sin recubrimiento brinda 10,000 veces más protección.



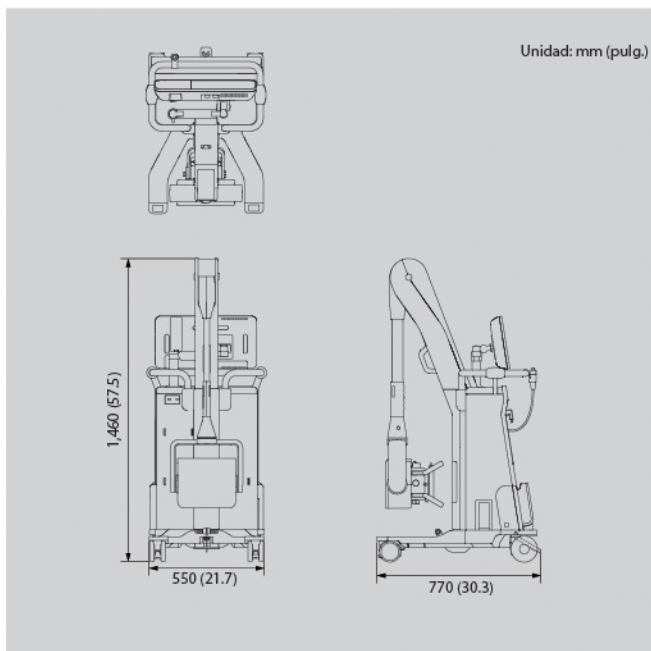
Estudio: ISO22196 (35 ° C.100% de humedad)



Especificaciones técnicas:



Modelo	FDR nano
Fuente de Alimentación	100/110/120/200/220/230/240 V AC Monofásica: 50-60 Hz
Cargador	Consumo de energía 0.8 kVA
Consumo de energía	Max. clasificación: 2.5 kW Voltaje del tubo: 40-100 kV Corriente del tubo: Máx 35 mA
Tubo de Rayos X	Tamaño nominal del punto focal de 12 mm Capacidad máxima de calor del ánodo 35 kJ (50 KHU) Ángulo del objetivo: 16 grados
Ancho total	550 mm (excluyendo parte fija de la manija)
Largo total	770 mm
Altura total	1,460 mm
Peso	90 kg



Accesorios

- Kit para cambio de altura de la barra de agarre.
- Filtro adicional.
- Caja para accesorios.
- Sujetador para colocar el mandil emplomado.
- Soporte para envase de toallitas húmedas.
- Kit DAP (Producto dósís área).
- BCR (Lector de código de barras).

D-EVOII Especificaciones técnicas

	D-EVOII C24	D-EVOII C35	D-EVOII C43
Cristal de centelleo	CsI (Yoduro de cesio)	CsI (Yoduro de cesio)	CsI (Yoduro de cesio)
Tamaño externo del detector	328 x 268 x 15 mm (aprox.) [12.9" X 10.6" X 0.6"]	460 x 384 x 15 mm (aprox.) [18" X 15" X 0.6"]	460 x 460 x 15 mm (aprox.) [18" X 18" X 0.6"]
Peso	Aprox. 1.9 kg [4 lbs.] (incluyendo batería)	Aprox. 2.6 kg [5.7 lbs.] (incluyendo batería)	Aprox. 3.2 kg [7.1 lbs.] (incluyendo batería)

• Las especificaciones están sujetas a cambios sin previo aviso. • Todos los nombres de marcas comerciales o logotipos son propiedad de sus respectivos dueños.
• Todos los productos requieren la aprobación normativa del país importador. • Para más detalles sobre su disponibilidad, póngase en contacto con nuestro representante local.

FUJIFILM
Value from Innovation

FUJIFILM Medical Systems U.S.A. Inc.
10422 NW 31st Terrace
Miami, FL 33172
Office: +1.305.406.2910